

Alba

IP66 IK10 Clase II



CARACTERÍSTICAS XERAIS

Luminaria de deseño elegante a base de fundición de aluminio con brazos de soporte verticais ou adaptadores para montaxe suspendida ou en catenaria con recubrimento de pintura de poliéster en pó que lle confire excelentes propiedades anticorrosión e fai apropiado o seu uso en condicións climáticas adversas.

O bloque óptico está formado por un módulo con LEDs cun deseño específico para optimizar a condutividade e a dispersión do calor por convección natural do aire, permitindo aos LEDs traballar nun rango de temperaturas óptimo, aumentando desta maneira a súa vida útil, eficacia e consistencia de cor. Este grupo conta cun peche perimetral selado cunha xunta de silicona de elevada durabilidade que proporciona unha protección completa fronte a entrada de auga e pó, obtendo un índice de protección IP66.

Así mesmo, a luminaria conta cun difusor de cristal temperado que incrementa o ángulo de apertura do fluxo lumínico, proporcionando unha maior área de cobertura e uniformidade.

ÁREAS DE APLICACIÓN

Rúas peonís, áreas residenciais, prazas, parques, aparcadoiros...

REGULACIÓN

A regulación da potencia da luminaria pódese facer a través de equipos multinivel externos ou das entradas de control do driver (1-10V ou Dali). Tamén é posible integrar a regulación no propio driver ou dotar a luminaria dun equipo con comunicación PLC para a telexestión punto a punto centralizada.

COMPOÑENTES

LED As luminarias Alba de ISOSI empregan como fonte de luz leds LUMILEDS serie 5050 2D, que proporcionan unha excelente eficiencia lumínica, unha duradeira estabilidade e unha visión espléndida. Cada led dispón de protección electrostática reducindo ao máximo a probabilidade de danos.

www.lumileds.com

DRIVER A gama de luminarias Alba emprega drivers INVENTRONICS serie EBC/EBD, ou MEANWELL da serie HLG garantindo unha óptima estabilidade, duración e rendemento.

www.inventronics-co.com

www.meanwell.com



INVENTRONICS



ESPECIFICACIONES ELÉCTRICAS

REFERENCIA	505P 27	505P 37	505P 56	505P 70
Potencia	27W	37W	56W	70W
Tensión nominal	100 ~ 277VAC, 50/60Hz			
Corrente máxima	AC 0,13A @ 240V	AC 0,16A @ 240V	AC 0,26A @ 240V	AC 0,30A @ 240V
Temp. funcionamiento	-20°C ~ +50°C			
Factor de potencia	> 0,95			
Rendemento driver	> 90%			
THD	< 20%			
Regulación	1-10V, Dali, Timer (Opcional)			
SPD	6kV integrado no driver, 10kV externo			

ESPECIFICACIONES FOTOMÉTRICAS

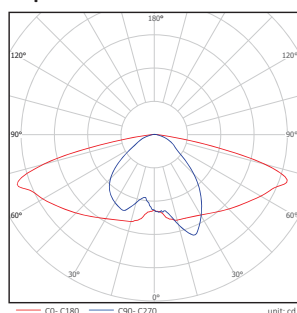
Fluxo lumínico	3.500lm (± 5%)	4.800lm (± 5%)	7.300lm (± 5%)	9.100lm (± 5%)
Vida útil	>90.000 horas (L ₇₀ a 25°C)			
CRI	> 70			
CCT	4.000 ~ 5.700K			
Fotometría	Tipo I, Tipo II, Tipo III e Tipo V (ver curvas)			

ESPECIFICACIONES MECÁNICAS

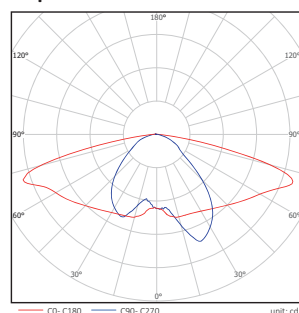
Índices de protección	IP66, IK10, Clase I (Clase II opcional baixo pedido)
Material	Luminaria: Aluminio / Disipador: Aluminio anodizado / Lentes: PC e Cristal temperado
Cor	Prateada (RAL9022) ou negra (RAL9005). Outros acabados baixo pedido
Montaxe	Horizontal, vertical con brazo, suspendida ou en catenaria
Accesorios	Adaptador para 33mm ou para 48mm, para catenaria ou para montaxe suspendida (Opcionais)

FOTOMETRÍA

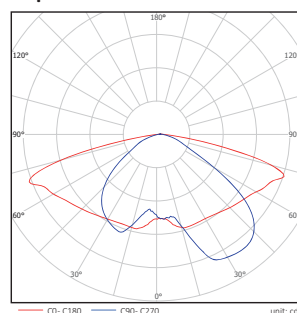
Tipo I



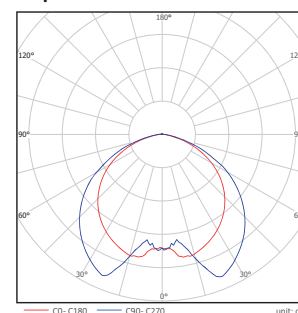
Tipo II



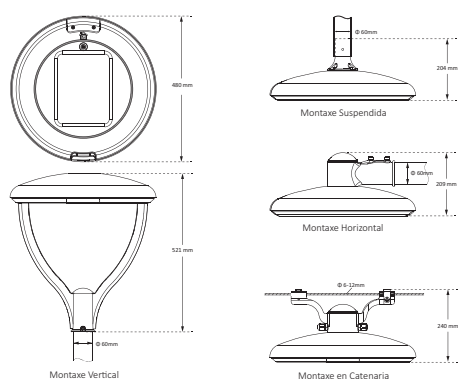
Tipo III



Tipo V



DIMENSIONES



Potencia (W)	27	37	56	70
Peso Mont. Susp. (kg)	8,4	8,6	8,7	8,8
Peso Mont. Horiz. (kg)	8,2	8,4	8,5	8,6
P. Mont. Braz. Vert. (kg)	8,7	8,9	9,0	9,1
Peso Mont. Susp. (kg)	7,6	7,8	7,9	8,0

EMPAQUETADO

Potencia (W)	27	37	56	70
Dimensións (mm)	495x495x170			
Acc. Mont. Horiz (mm)	235x125x105			
Peso (kg)	11,8			
Peso Mont. Susp. e Horiz.	10,6	10,8	10,9	11,0
Peso Mont. con Brazos Vert.	10,4	10,6	10,7	10,8
Peso Mont. Suspendida	9,3	9,5	9,6	9,7