

TLX400-132

Ref.: ISOSI-TLX400-132

Controladores. Propósito xeral



Características técnicas

TLX400-132

- Control e xestión de incidencias da instalación
- Sistema composto dunha UCR, un módem PLC USL-Domo a 132,5kHz con modulación FSK, un módem GSM/GPRS UGSM e unha fonte de alimentación FDA
- Conexións por medio de RJ45, RJ12, RS232, GSM/GPRS
- Detección de anomalías e envío de SMS
- Mando por sistema vía rede móbil
- Mando por sistema manual
- Mando por reloxo astronómico
- Mando automático por programación interna
- Indicadores luminosos de estado e alarmas

UCR

- Porto de comunicacións RS 232
- Pantalla gráfica 64x128 e botóns táctiles para o manexo do dispositivo
- Comunicacións RS232, RS485
- Actuacións programadas
- Rexistro e almacenamento de datos históricos
- Envío de alarmas

USL-Domo

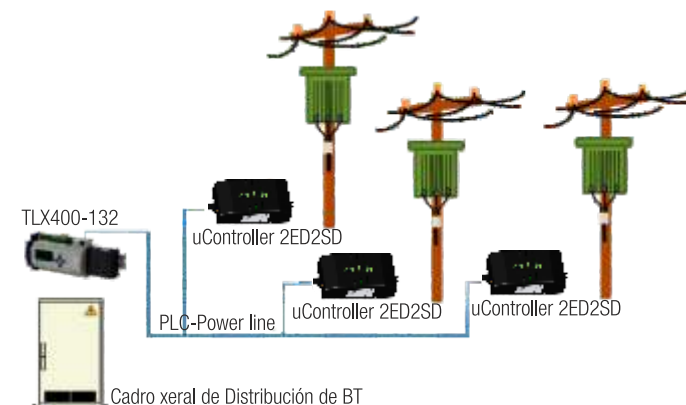
- Módem PLC, 132,5kHz
- Modulación FSK, 2.400bps

MÓDEM

- Módem de comunicacións GSM/GPRS

UES-Remote

- 2 entradas e 2 saídas dixitais, de alterna ou continua
- Comunicación PLC
- Detección de anomalías/incidencias



Características xerais

A configuración **TLX400-132** está especialmente deseñada para a supervisión a distancia (telexestión) e centralización remota de instalacións por medio de PLC (Power Line Communication).

Para a realización destas tarefas, o **TLX400-132** emprega a tecnoloxía PLC para transmitir o estado á saída dun transformador de MT/BT a un concentrador con capacidade de xestión das incidencias e envío de mensaxes de alarma por SMS. Para isto, a arquitectura está composta por unha serie de módulos electrónicos que se encargan de recoller a información precisa sobre o estado da instalación, procesala e xerar as mensaxes de aviso correspondentes. Estes módulos son a **UCM_Medium/Exclusive**, a **USL-Domo**, un módem de comunicacións **GSM/GPRS** e o módulo **uController 2ED2SD**.

Vantaxes

1. O **concentrador TLX400-132** polo seu reducido tamaño pode ir no interior dun quadro xeral de distribución de baixa tensión. Está composto por 3 elementos: La UCR, nas súas versións Medium e Exclusive é o elemento encargado de procesar a información recibida dos diferentes equipos de monitorización e enviar as mensaxes de alarma preestablecidas. A USL-Domo é un módem de PLC encargado de xestionar a comunicación PLC cos módulos de monitorización uController 2ED2SD. Finalmente, o módulo GSM/GPRS é un módem de comunicacións que permite o envío de mensaxes de alarma por SMS.

2. O **módulo de monitorización UES-Remote** é un equipo que pode monitorizar o estado de 2 entradas dixitais de tensión continua ou alterna e actuar sobre 2 cargas, grazas ás súas dúas saídas dixitais. O control de cada módulo faise remotamente dende o concentrador TLX400-132 por PLC.



uController 2ED2SD