

# TLX-400

Ref.: ISOSI-TLX-400



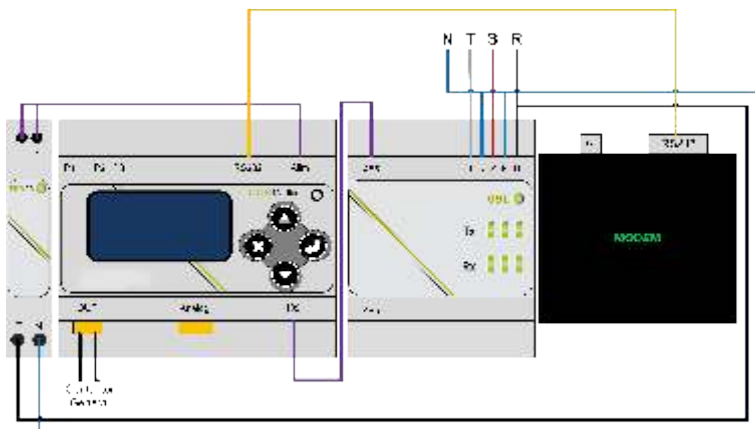
## Características xerais

### Cadro electrónico programable multinivel

Recomendado para implementar en cadros existentes.

Controlador electrónico programable para instalacións dotadas con controladores da gama uController sen fíos de mando. Integrado por un módulo de fonte de alimentación (FDA), un módulo de programación (UCRmedium), un módulo de control de reactivancias (USL) e un módulo de control remoto GSM (UGSM).

## Diagrama de conexión



Entrada FDA: monofásica  
Saída FDA: +V<sub>out</sub>, GND (485)  
Entrada USL: +V<sub>in</sub>, GND (485)  
UCRmedium e USL: comunicadas por medio dun bus de campo interno (485)  
Saída USL: trifásica + neutro (tomadas de neutro internamente ponteadas)  
A conexión entre a ECRmedium e o módulo GSM realízase por medio de cable serie

## Características técnicas

- Non require de liña de mando
- Comunicación remota GSM
- Control punto a punto
- Función astronómica de acendido
- Programación remota de cronogramas nocturnos
- Creación de grupos lóxicos de actuación
- Feedback do estado dos puntos de luz da instalación
- Aforro por mantemento preventivo da rede

## Vantaxes

Por medio do menú do módulo de programación, o usuario pode crear diferentes cronogramas de actuación seleccionando ate 10 niveis de potencia, entre o 10 e o 100%. O módulo USL envía as ordes aos controladores uController. O módulo de comunicación GSM permite, por medio do sistema de telexestión ISOSI, efectuar as programacións e xestionar o estado da instalación de alumado de forma remota.

Incorpora función de reloxo astronómico.

## FDA



Modelo	TDK-Lambda DSP10-12
Tensión entrada	90 - 264 VAC
Tensión salida	12 VDC
Frecuencia rede	47 - 63 Hz
Dimensións	18 x 91 mm (1 módulo)
Peso	60 g
Potencia	10W
Temperatura	-25 a + 71°C
Humidade	20 a 95% sen condensación
EMC	UNE-EN 61000 UNE-EN 55022, clase B

## UCRmedium



Tensión entrada	12 VDC
Dimensións	6 módulos
Peso	435 g
Potencia <sup>(1)</sup>	2W
Temperatura	-20 a + 60°C
Humidade	5 a 95% sen condensación
Interface	Display LCD 2,7" + botoneira RS232, RS485
Normativa	UNE-EN 60950 UNE-EN 55022 UNE-EN 55024



## USL



Tensión entrada	12 VDC
Dimensións	3 módulos
Peso	200 g
Potencia <sup>(1)</sup>	2W
Temperatura	-20 a + 60°C
Humidade	5 a 95% sen condensación
Comunicación RT	PLM @ 115kHz, conexión trifásica
Normativa	UNE-EN 60950 UNE-EN 55022 UNE-EN 55024 UNE-EN 50065



<sup>(1)</sup> A potencia consumida incrementábase en 1W cando a reactancia se comunica en modo PLM.

## Módem GSM



Modelo	Siemens TC35i
Tensión entrada	8 a 30 VDC
Dimensións	65 x 74 x 33 mm
Peso	130 g
Potencia	Clase 4 (2W) para EGSM900 Clase 1 (1W) para GSM1800
Temperatura	-20 a + 70°C
Normativa	R&TTE, GFC, e-mark, CE

## Módem GPRS



Modelo	Siemens TC65i
Tensión entrada	8 a 30 VDC
Dimensións	64 x 74 x 33 mm
Peso	130 g
Potencia	Clase 4 (2W) para EGSM900 Clase 1 (1W) para GSM1800
Temperatura	-20 a + 70°C
Normativa	R&TTE, GFC, e-mark, CE