

# CT500AM.0

Ref.: ISOSI-CT500AM.0



## Vantaxes

- Aproveitase toda a instalación existente: non require cableado de control adicional, xa que a comunicación se realiza por onda portadora
- Control remoto punto a punto baseado na cartografía do software ISOSI
- Monitorización e control do estado dos puntos de luz
- O aforro de enerxía eléctrica está en función da programación que se realice
- Prolongación da vida útil da luminaria, o control da potencia evita o estrés térmico nos LEDs
- Aforro por termo de potencia: Só se precisa contratar a potencia nominal do alumeadado
- Aforro por menor consumo e maior eficiencia das luminarias LED fronte ás tradicionais
- Aforro nas labores de mantemento
- Control remoto centralizado de todas as luminarias
- Creación de grupos lóxicos de actuación simultánea sobre un grupo de luminarias
- Apagado / Acendido / Redución de cada luminaria a nivel individual, por grupos lóxicos ou dun xeito global
- Programación do Apagado / Acendido / Redución de cada luminaria a nivel individual, por grupos lóxicos ou dun xeito global
- Creación de gráficas de consumos
- Xeración de informes de aforro
- Sistema de contadores de enerxía
- Control do gasto

## Características xerais

### Cadro de distribución, control remoto punto a punto programable e xestión enerxética

Cadro de distribución, control programable remoto multinivel e mando sobre o subministro. Incorpora a electrónica de control remoto punto a punto programable multinivel TLX-400 para realizar o control e a monitorización das luminarias LED a través dos equipos da gama uController aloxados nelas. Grazas á comunicación remota e o software de xestión ISOSI dispónse de control punto a punto e de información do estado dos puntos da instalación. A incorporación dos módulos de medida UMES permite a toma e creación de rexistros de parámetros eléctricos para a monitorización do consumo e da xestión enerxética da instalación.

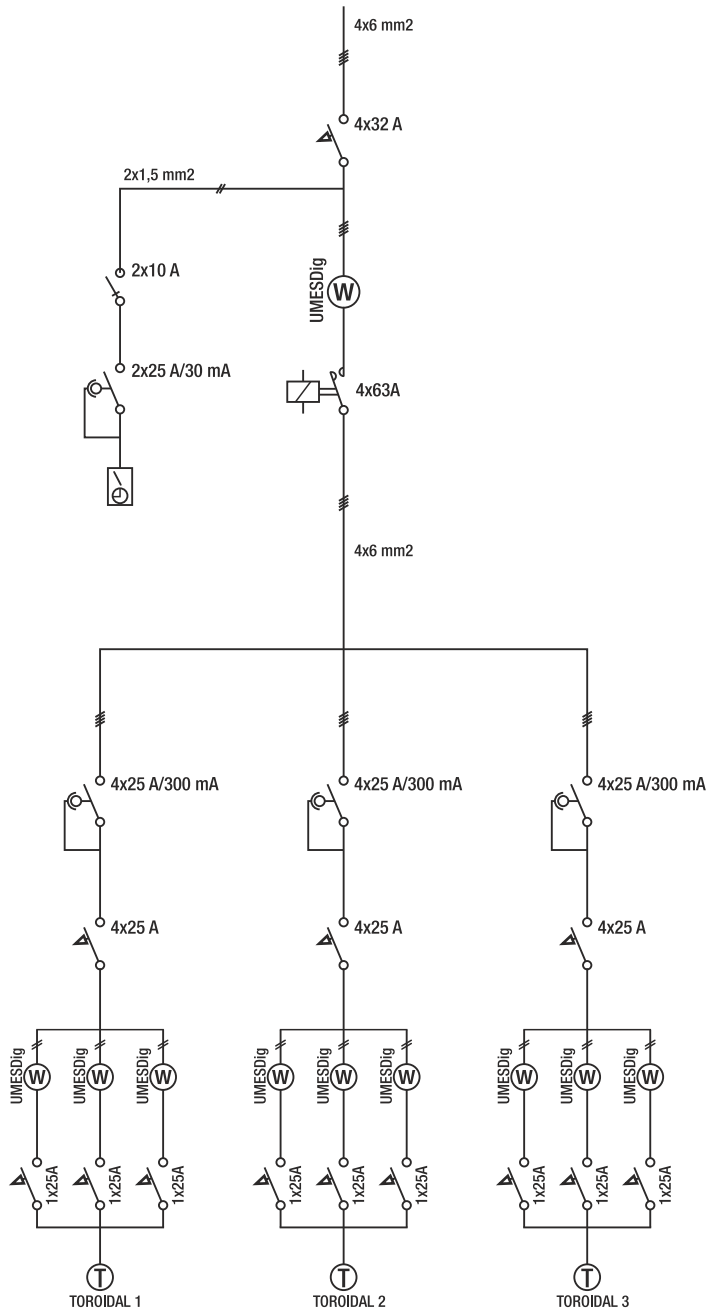
## Características técnicas

- Capacidade: de 3 a 6 saídas
- Potencia: ate 40kW
- O cadro subministrase totalmente cableado e testado
- Comunicación remota por medio de GSM, GPRS
- Liña de control: control de dobre nivel TLX-400. Incorpora reloxo astronómico
- Liña de entrada: protección térmica xeral e acendido por reloxo astronómico. Conmutador control manual / automático. Base monofásica de uso xeral
- Liñas de saída: protección térmica e diferencial xerais e térmica por fase. Módulos de medida de parámetros eléctricos

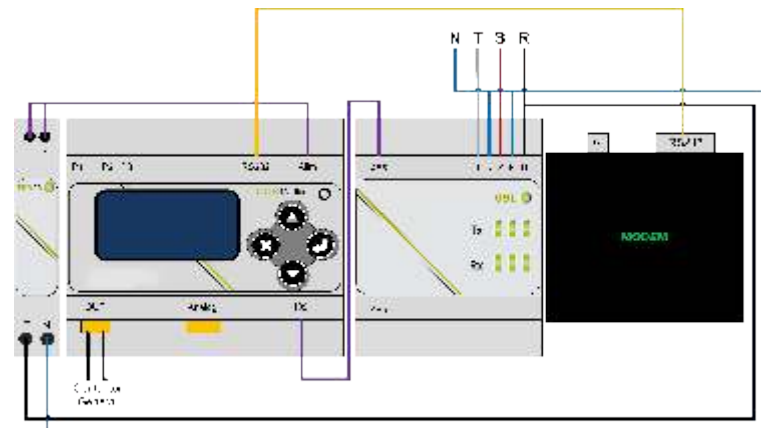
## Referencia

CT500AM.0-Xs [X = número de saídas (3 a 6)]

### Esquema unifilar



### Diagrama de conexión



- Entrada FDA: monofásica
- Saída FDA:  $+V_{out}$  GND (485)
- Entrada USL:  $+V_{in}$  GND (485)
- UCRmedium e USL: comunicadas por medio dun bus de campo interno (485)
- Saída USL: trifásica + neutro (tomadas de neutro internamente ponteadas)
- A conexión entre a ECRmedium e o módulo GSM realízase por medio de cable serie