



CT500AB.1

Ref.: ISOSI-CT500AB.1

Vantaxes

- Aproveitase toda a instalación existente: non require cableado de control adicional, xa que a comunicación se realiza por onda portadora
- Control remoto punto a punto baseado na cartografía do software ISOSI
- Monitorización e control do estado dos puntos de luz
- O aforro de enerxía eléctrica está en función da programación que se realice
- Prolongación da vida útil da luminaria, o control da potencia evita o estrés térmico nos LEDs
- Aforro por termo de potencia: Só se precisa contratar a potencia nominal do alumeadado
- Aforro por menor consumo e maior eficiencia das luminarias LED fronte ás tradicionais
- Aforro nas labores de mantemento
- Control remoto centralizado de todas as luminarias
- Creación de grupos lóxicos de actuación simultánea sobre un grupo de luminarias
- Apagado / Acendido / Redución de cada luminaria a nivel individual, por grupos lóxicos ou dun xeito global
- Programación do Apagado/Acendido/Redución de cada luminaria a nivel individual, por grupos lóxicos ou dun xeito global
- Medida de parámetros eléctricos de tensión, corrente por fase e corrente diferencial por saída
- Creación de históricos de medidas e de gráficas de consumo
- Xeración de informes de aforro
- Control de gasto
- Control de saídas
- Programación de actuacións de fase
- Sistema de contadores de enerxía
- Mantemento preventivo da rede
- Xestión das avarías da rede, con envío alarmas por SMS
- Protección configurable contra sobretensións, sobrecorrentes e correntes diferenciais, con tempos de reenganche programables
- Sistema antivandálico de protección dos elementos da instalación, con aviso por SMS en tempo real
- Comunicación por Ethernet
- Comunicación 485 de extensión

Características xerais

Cadro de distribución, control remoto punto a punto programable multinivel, xestión enerxética, xestión de proteccións e comunicación Ethernet

Cadro de distribución, control programable remoto multinivel e mando sobre o subministro. Incorpora a electrónica de control remoto punto a punto programable multinivel TLX-550 para realizar o control e a monitorización das luminarias LED a través dos equipos da gama uController aloxados nelas. Grazas á comunicación remota e o software de xestión ISOSI dispónse de control punto a punto e de información do estado dos puntos da instalación. A incorporación dos módulos de medida UMES permite a toma e creación de rexistros de parámetros eléctricos para a xestión enerxética da instalación. Ademais é posible o control de saídas e a protección activa da instalación. O bus Ethernet permite interconectar tódolos cadros dunha instalación aumentando a velocidade de comunicación facendo máis doada a xestión de grandes instalacións.

Características técnicas

- Capacidade: de 3 a 6 saídas
- Potencia: ate 40kW
- Comunicación remota por medio de GSM, GPRS
- Liña de control: control de dobre nivel TLX-550. Incorpora reloxo astronómico
- Liña de entrada: protección térmica xeral e acendido por reloxo astronómico. Conmutador control manual / automático. Módulos de medida de parámetros eléctricos e actuación sobre contactores. Base monofásica de uso xeral
- Liñas de saída: protección térmica e diferencial xerais e térmica por fase. Módulos de medida de parámetros eléctricos e actuación sobre contactores

Referencia

CT500AB.1-Xs [X = número de saídas (3 a 6)]

Controlador electrónico TLX-550

Esquema unifilar

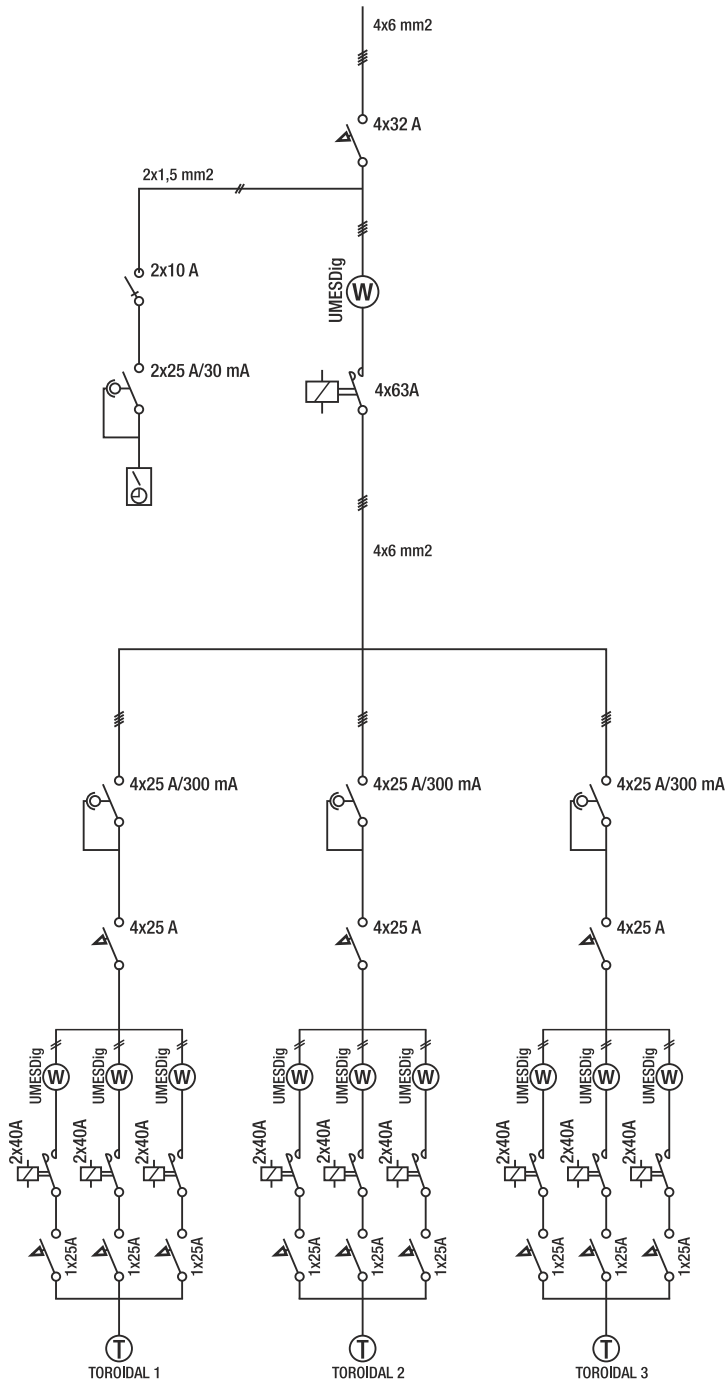
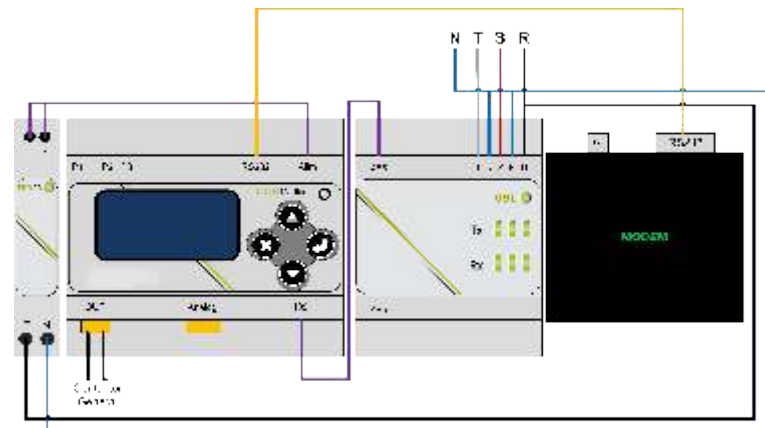


Diagrama de conexión



- Entrada FDA: monofásica
- Saída FDA: $+V_{out}$, GND (485)
- Entrada USL: $+V_{in}$, GND (485)
- UCRmedium e USL: comunicadas por medio dun bus de campo interno (485)
- Saída USL: trifásica + neutro (tomos de neutro internamente ponteadas)
- A conexión entre a ECRmedium e o módulo GSM realízase por medio de cable serie