



# CT500AB.0

Ref.: ISOSI-CT500AB.0

## Vantaxes

- Aproveitase toda a instalación existente: non require cableado de control adicional, xa que a comunicación se realiza por onda portadora
- Control remoto punto a punto baseado na cartografía do software ISOSI
- Monitorización e control do estado dos puntos de luz
- O aforro de enerxía eléctrica está en función da programación que se realice
- Prolongación da vida útil da luminaria, o control da potencia evita o estrés térmico nos LEDs
- Aforro por termo de potencia: Só se precisa contratar a potencia nominal do alumeadado
- Aforro por menor consumo e maior eficiencia das luminarias LED fronte ás tradicionais
- Aforro nas labores de mantemento
- Control remoto centralizado de todas as luminarias
- Creación de grupos lóxicos de actuación simultánea sobre un grupo de luminarias
- Apagado / Acendido / Redución de cada luminaria a nivel individual, por grupos lóxicos ou dun xeito global
- Programación do Apagado / Acendido / Redución de cada luminaria a nivel individual, por grupos lóxicos ou dun xeito global
- Medida de parámetros eléctricos de tensión, corrente por fase e corrente diferencial por saída
- Creación de históricos de medidas
- Sistema de contadores de enerxía
- Mantemento preventivo da rede
- Xestión das avarías da rede, con envío de alarmas por SMS
- Protección configurable contra sobretensións, sobrecorrentes e correntes diferenciais, con tempos de reenganche programables
- Sistema antivandálico de protección dos elementos da instalación, con aviso por SMS en tempo real

## Características xerais

### **Cadro de distribución, control remoto punto a punto programable multinivel, xestión enerxética e control de proteccións**

Cadro de distribución, control programable remoto multinivel e mando sobre o subministro. Incorpora a electrónica de control remoto punto a punto programable multinivel TLX-500 para realizar o control e a monitorización das luminarias LED a través dos equipos da gama uController aloxados nelas. Grazas á comunicación remota e o software de xestión ISOSI dispónse de control punto a punto e de información do estado dos puntos da instalación. A incorporación dos módulos de medida UMES permite a toma e creación de rexistros de parámetros eléctricos para a monitorización do consumo e da xestión enerxética da instalación. Ademais é posible o control de saídas e a protección activa da instalación.

## Características técnicas

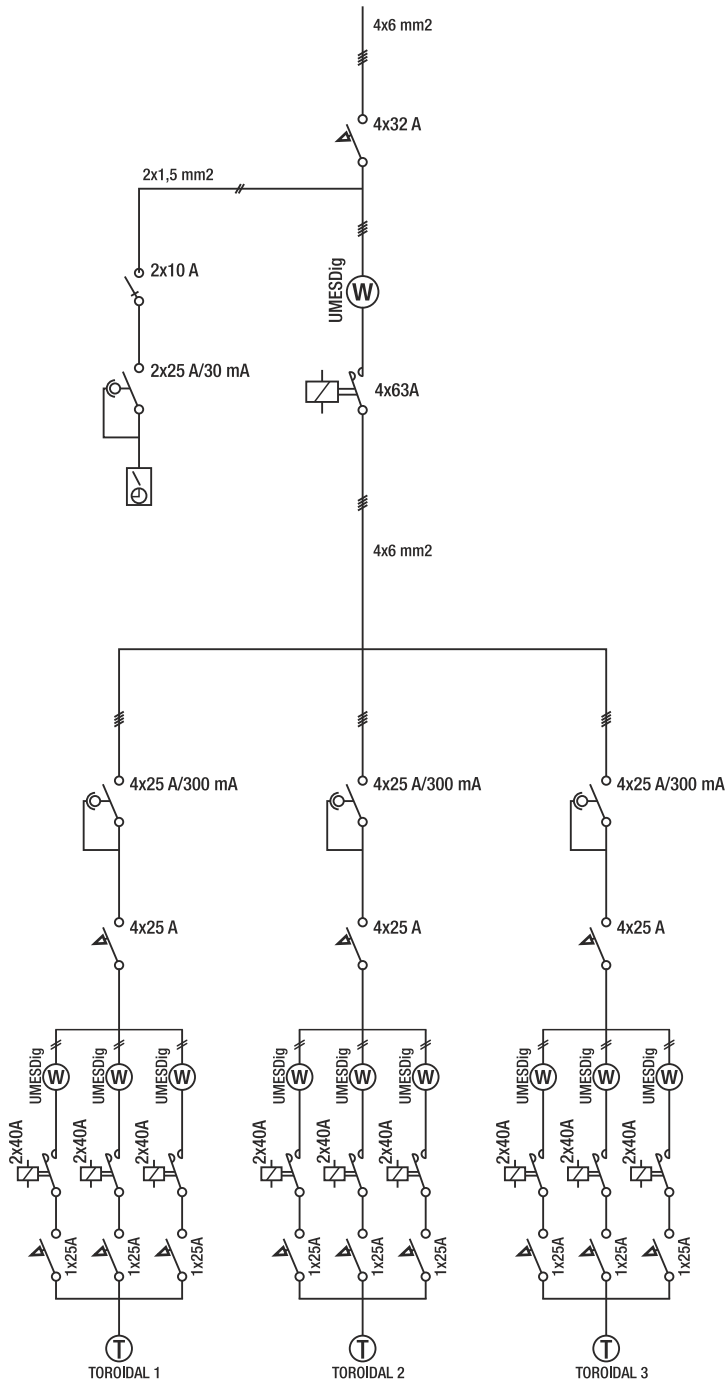
- Capacidade: de 3 a 6 saídas
- Potencia: ate 40kW
- Comunicación remota por medio de GSM, GPRS
- Liña de control: control de dobre nivel TLX-500. Incorpora reloxo astronómico
- Liña de entrada: protección térmica xeral e acendido por reloxo astronómico. Conmutador control manual / automático. Base monofásica de uso xeral
- Liñas de saída: protección térmica e diferencial xerais e térmica por fase. Módulos de medida de parámetros eléctricos e actuación sobre contactores

## Referencia

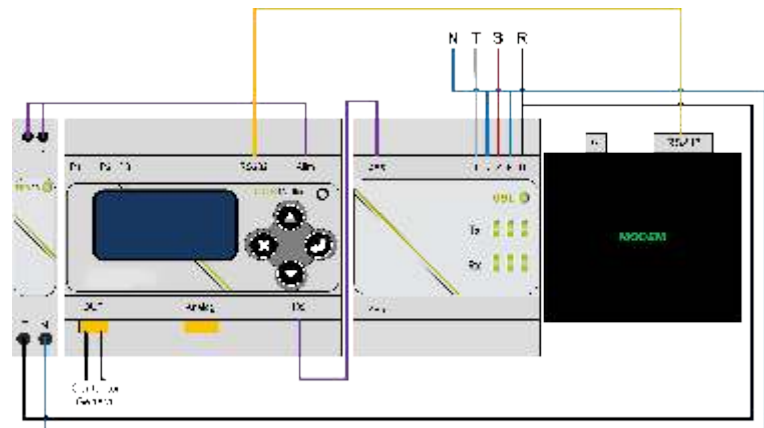
CT500AB.0-Xs [X = número de saídas (3 a 6)]

## Controlador electrónico TLX-500

### Esquema unifilar



### Diagrama de conexión



- Entrada FDA: monofásica
- Saída FDA:  $+V_{out}$  GND (485)
- Entrada USL:  $+V_{in}$  GND (485)
- UCRmedium e USL: comunicadas por medio dun bus de campo interno (485)
- Saída USL: trifásica + neutro (tomos de neutro internamente ponteadas)
- A conexión entre a ECRmedium e o módulo GSM realízase por medio de cable serie