

CT500A.1

Ref.: ISOSI-CT500A.1



Alumeado exterior

Características xerais

Cadro de distribución e control programable multinivel.

Cadro de distribución, control programable multinivel e mando sobre o subministro. Incorpora a electrónica de control remoto punto a punto programable multinivel TLX-250 para realizar o control e a monitorización das luminarias LED a través de equipos da gama uController aloxados nelas. A programación realízase por medio dos menús do *display*, seleccionando, dependendo do modelo de equipo, entre 10 niveis de potencia dende o 10 ate o 100% da potencia nominal.

Vantaxes

- Aproveitase toda a instalación existente: non require cableado de control adicional, xa que a comunicación se realiza por onda portadora
- O aforro de enerxía eléctrica está en función da programación que se realice
- 10 niveis de potencia entre o 10% e o 100%
- Programación de cronogramas de redución
- Prolongación da vida útil da luminaria, o control da potencia evita o estrés térmico nos LEDs
- Aforro por termo de potencia: Só se precisa contratar a potencia nominal do alumeado
- Aforro por menor consumo e maior eficiencia das luminarias LED fronte ás tradicionais

Características técnicas

- Capacidade: de 3 a 6 saídas
- Potencia: ate 40kW
- O cadro subminístrase totalmente cableado e testado
- Liña de control: control de dobre nivel TLX-250 con reloxo astronómico integrado
- Liña de entrada: protección térmica xeral e acendido por reloxo astronómico. Conmutador control manual / automático. Base monofásica de uso xeral
- Liñas de saída: protección térmica e diferencial xerais e térmica por fase

Referencia

CT500A.1-Xs [X = número de saídas (3 a 6)]

Controlador electrónico TLX-250

Esquema unifilar

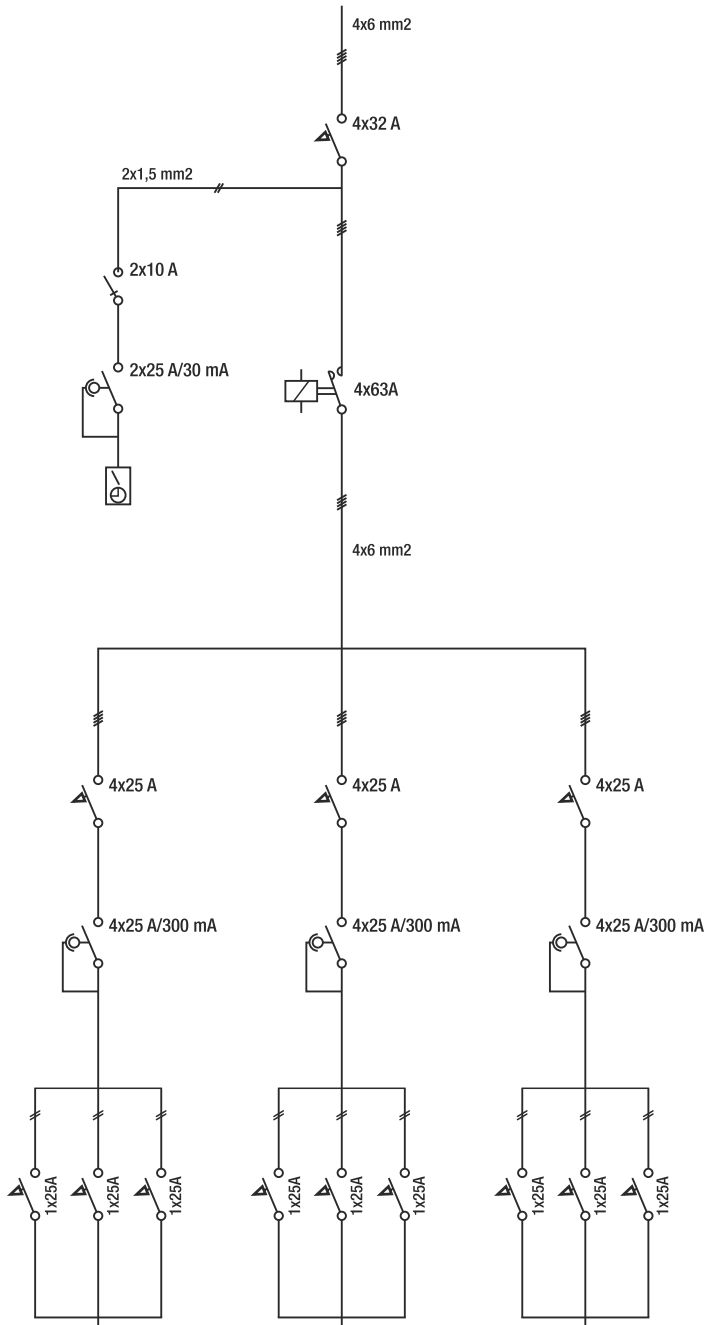
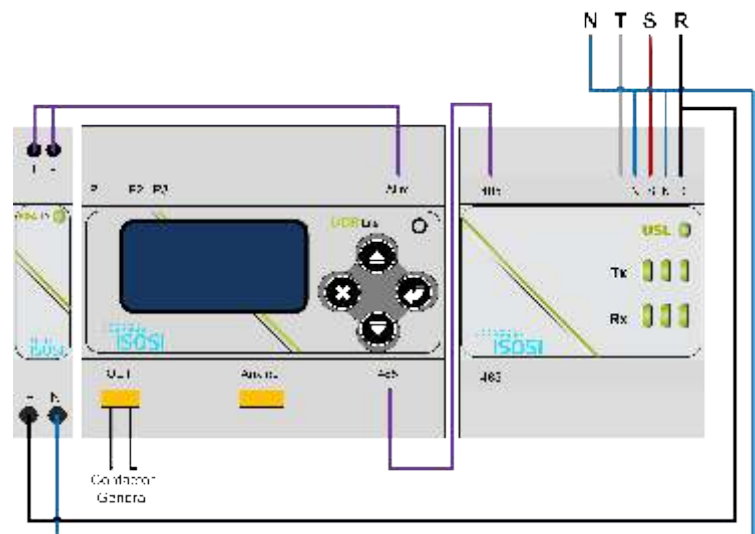


Diagrama de conexión



- Entrada FDA: monofásica
- Saída FDA: +V_{out}, GND (485)
- UCRLite e USL: están comunicadas por medio dun bus de campo interno (485)
- Entrada USL: +V_{in}, GND (485)
- Saída USL: trifásica + neutro (tomos de neutro internamente ponteadas)