

CT500A.0

Ref.: ISOSI-CT500A.0



Alumeado exterior

Características xerais

Cadro de distribución e control de nivel dobre.

Cadro de distribución, control de nivel dobre e mando sobre o subministro. Incorpora a electrónica de control remoto punto a punto programable multinivel TLX-200 para realizar o control e a monitorización das luminarias LED a través dos equipos da gama uController aloxados nelas.

Vantaxes

- Aproveitase toda a instalación existente: non require cableado de control adicional, xa que a comunicación se realiza por onda portadora
- O aforro de enerxía eléctrica está en función da programación que se realice
- Prolongación da vida útil da luminaria, o control da potencia evita o estrés térmico nos LEDs
- Aforro por termo de potencia: Só se precisa contratar a potencia nominal do alumeado
- Aforro por menor consumo e maior eficiencia das luminarias LED fronte ás tradicionais.

Características técnicas

- Capacidade: de 3 a 6 saídas
- Potencia: ate 40kW
- O cadro subministrase totalmente cableado e testado
- Liña de control: control de dobre nivel TLX-200
- Liña de entrada: protección térmica xeral e acendido por reloxo astronómico. Conmutador control manual / automático. Base monofásica de uso xeral
- Liñas de saída: protección térmica e diferencial xerais e térmica por fase

Referencia

CT500A.0-Xs [X = número de saídas (3 a 6)]

Controlador electrónico TLX-200

Esquema unifilar

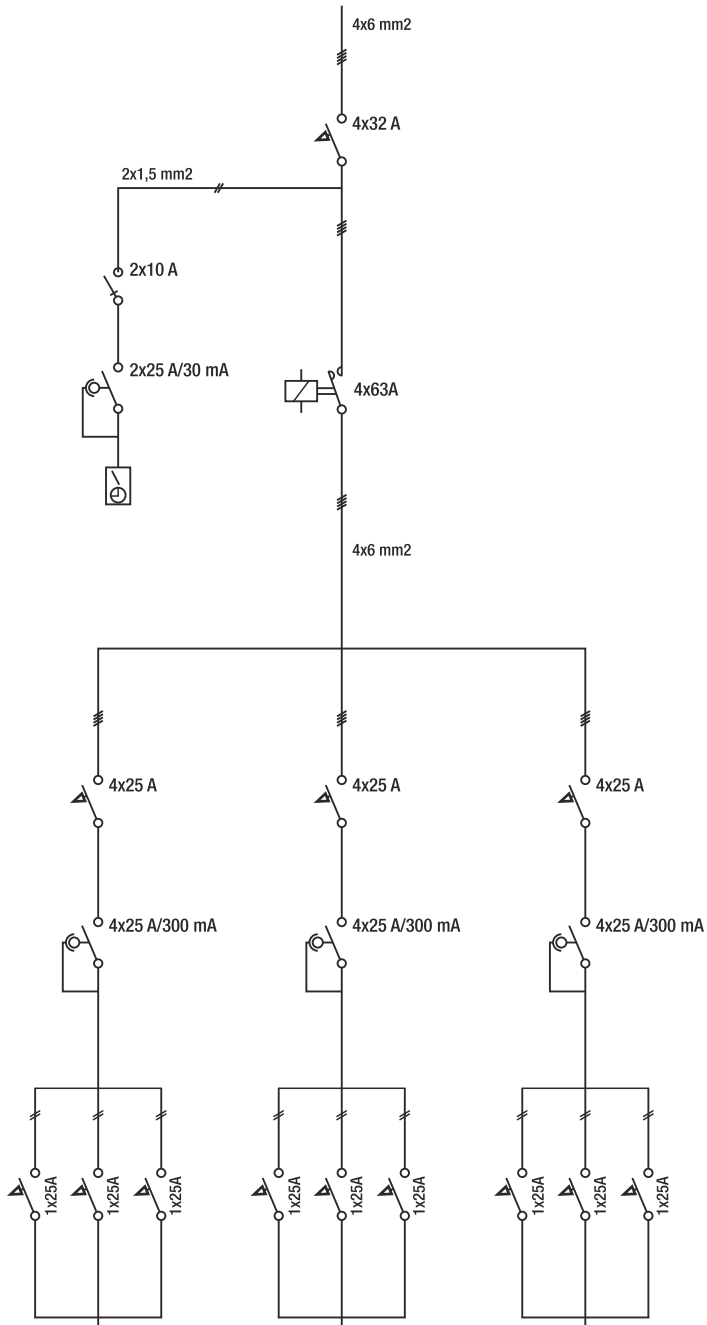
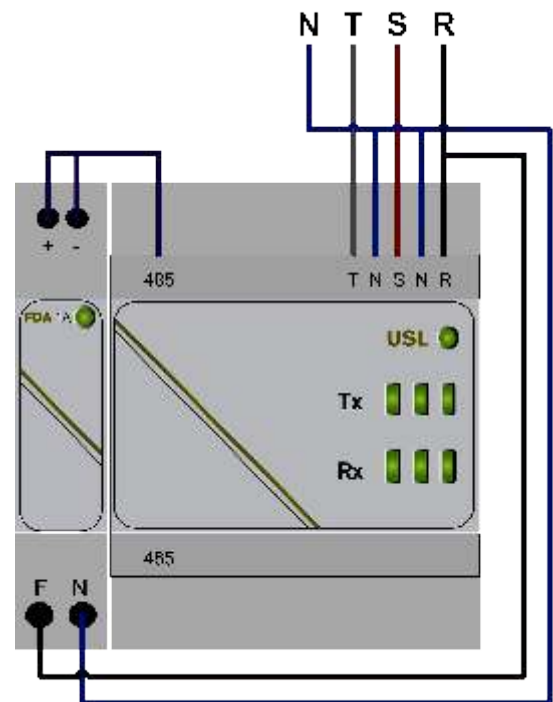


Diagrama de conexión



- Entrada FDA: monofásica
- Saída FDA: $+V_{out}$, GND
- Entrada USL: $+V_{in}$, GND (485)
- Saída USL: trifásica + neutro (tomos de neutro internamente ponteadas)